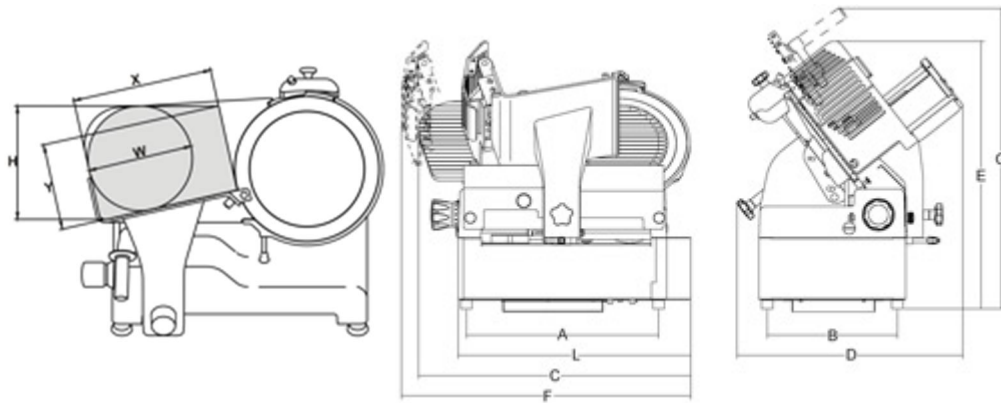


SIRMAN Aufschnittmaschine Palladio 300 AUTOMECH



∅ Messer	mm 300 - inch. 12
Motor	Watt 275 - 180 – HP 0,37 - 0,24
Schnittbreite	mm 23
Wagenschub	mm 310
Wagen gröse	mm 365x270
A	mm 465
B	mm 340
C	mm 667
D	mm 660
E	mm 670
F	mm 685
G	mm 750
L	mm 615
X	mm 240/270
Y	mm 190
H	mm 240
W	mm 220
Nettogewicht	kg 55